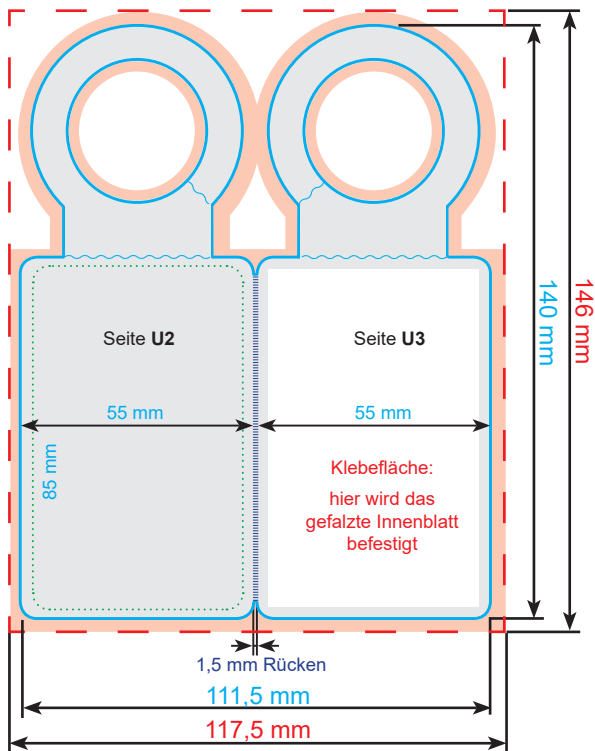


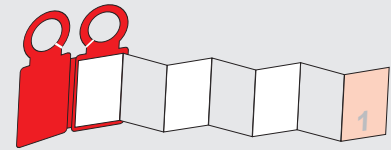
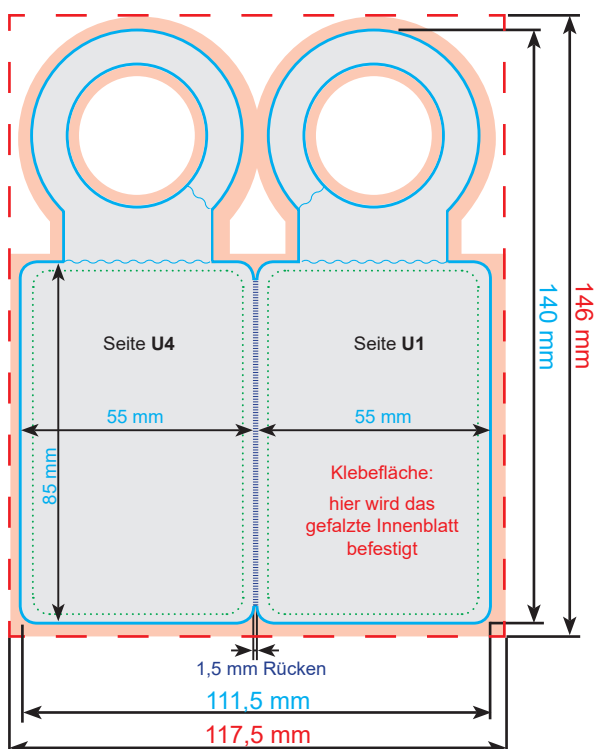
Umschlag

offen 111,5 x 140 mm,
Endformat 55 x 140 mm,
4-seitig, Rücken 1,5 mm Rilllinie

Umschlag INNENANSICHT



Umschlag AUSSENANSICHT



--- Datenformat

— Endformat

..... Rilllinie
an dieser Linie wird gerillt und gefalzt

..... Sicherheitsabstand
Hier muss ein Abstand von 2 mm zwischen Layout und Endformat eingehalten werden.

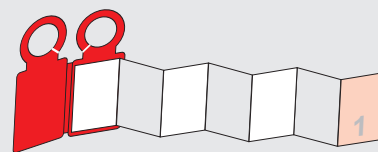
■ Beschnitt
Hier bitte 3 mm Beschnitt anlegen. Der Beschnitt entfällt beim Zuschritt des Umschlages.

□ Klebefläche
Befestigung des Innenblatts im Umschlag. Hier bitte keine Bilder, Texte und andere wichtige Elemente setzen.

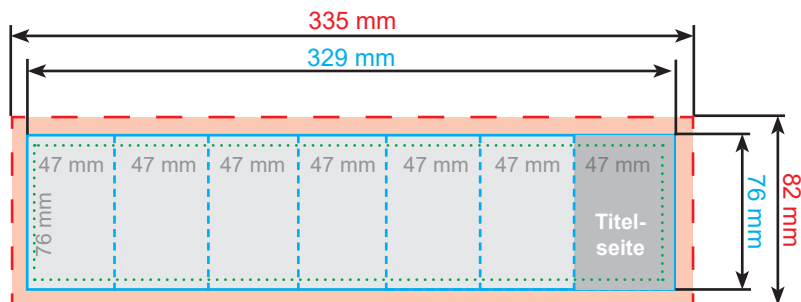
Bitte Informationen auf der letzten Seite dieser PDF beachten.

Alle Abbildungen sind nicht maßstabsgetreu.

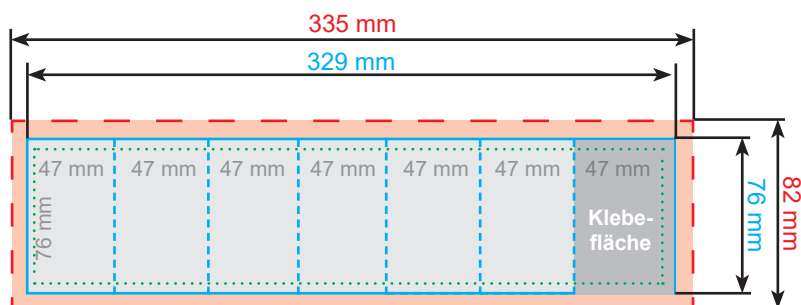
offen 329 x 76 mm,
gefaltet auf 47 x 76 mm,
7 x 1 Felder, 14-seitig



Innenblatt | Faltblatt VORDERSEITE



Innenblatt | Faltblatt RÜCKSEITE



- - - - - **Datenformat**
- **Endformat**
- - - - - **Falz-Markierung**
an dieser Linie wird gefalzt (gefaltet)
- **Sicherheitsabstand**
Hier muss ein Abstand von **2 mm** zwischen Layout und Endformat eingehalten werden.

Beschnitt
Hier bitte **3 mm** Beschnitt anlegen. Der Beschnitt entfällt beim Zuschchnitt des Innenblattes.

Titelseite
Dieses Feld ist als Erstes zu sehen und könnte z.B. als Titelseite genutzt werden.

Wenn Sie Ihr Layout gemäß den Spalten anlegen möchten, dann platzieren Sie bitte den Inhalt ca. 2,5 mm vom Falz entfernt.

In der Regel lässt sich die Vorder- und Rückseite des Mini-FOLDERS zweifelsfrei erkennen. Dennoch kann es zu Irritationen kommen. Daher bekommen Sie vor dem Druck ein Freigabe-PDF inkl. Falzraster, in denen wir die Titelseite kennzeichnen.

Weitere Informationen zum Anlegen Ihrer Druckdaten finden Sie in unserem Shop unter „Allgemeine Druckdaten“. Alle Abbildungen sind nicht maßstabsgetreu.

Mini-LEPORELLO

Wichtige Informationen

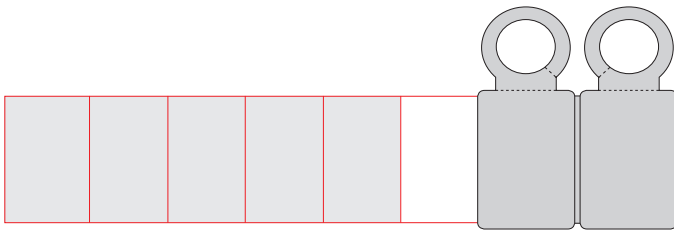
Umschlag

- Der Umschlag wird auf der U3 (rechte Seite) mit dem Innenblatt verbunden. Die U3 ist deshalb als Klebefläche zu berücksichtigen. Das Anlegen einer ausgesparten Fläche ist nicht erforderlich, es kann im Farbton der U2 weitergearbeitet werden.
- WICHTIG! Legen Sie keinen Text in den Rücken.

Innenblatt

- Wenn Sie Ihr Layout gemäß den Spalten anlegen möchten, dann platzieren Sie bitte den Inhalt ca. 2,5 mm vom Falz entfernt.
- Das Innenblatt wird in den Umschlag eingeklebt. Bitte berücksichtigen Sie die Klebefläche auf der Innenblatrückseite (oben rechts). Diese Fläche muss farblich nicht ausgespart werden und sollte aus optischen Gründen im Farbton der Rückseite gestaltet werden.
- Der Umschlag überragt das Klebefeld des Innenblattes auf allen Seiten um ca. 3 mm. Dies sollten Sie bei der Gestaltung der angrenzenden 3 Felder unbedingt berücksichtigen (siehe Abbildung).

Abbildung mit Umschlag



Beim Umschlag und beim Innenblatt ist eine Beschnittzugabe von 3 mm erforderlich.

Freigabe-PDF

In der Regel lässt sich die Vorder- und Rückseite des Innenblattes aufgrund der angelegten Klebefläche zweifelsfrei erkennen. Dennoch kann es zu Irritationen kommen. Daher bekommen Sie vor dem Druck je ein Freigabe-PDF inkl. Falzraster (Innenblatt) und Stanzkontur (Umschlag), in denen wir die Klebefläche und Titelseite kennzeichnen.

Weitere Informationen zum Anlegen Ihrer Druckdaten finden Sie in unserem Shop unter „Allgemeine Druckdaten“.